

Twin Cruise  
Set d'accessoires  
Supplement

**Mode d'emploi**  
(Français)

**gebruiksaanwijzing**  
(Nederlands)

## 1. Consignes importantes de sécurité et d'utilisation



### DANGER

Ce symbole signale les risques de blessures encourus par vous et les autres.

Vérifiez l'état et le bon fonctionnement des hors-bord (y compris l'arrêt d'urgence) avant chaque mise en service. Assurez-vous que la tige de raccordement n'est en aucune façon bloquée et que la conductibilité et manoeuvrabilité ne sont pas restreintes.



### ATTENTION

Ce symbole signale le risque d'endommagements que peut subir ou provoquer votre moteur hors-bord.

Veillez à lire avec attention ce mode d'emploi ainsi que le mode d'emploi des moteurs Cruise de Torqueedo afin d'assurer une utilisation correcte et sûre de votre hors-bord.

## 2. Informations légales prescrites

### Explication et description des symboles



Champ magnétique



Distance à respecter avec les cartes magnétiques (p. ex. cartes de crédit) et autres supports d'informations sensibles au magnétisme : 50 cm minimum.



Distance à respecter avec les stimulateurs cardiaques et autres implants médicaux : 50 cm minimum.



Lire avec attention le mode d'emploi (ce mode d'emploi ainsi que ceux des moteurs Cruise de Torqueedo).

### 3. Déclaration de conformité

Déclaration de conformité à la directive européenne relative à la basse tension 2006/95/CE :

Nous certifions par la présente, nous la société

Torqueedo GmbH  
Petersbrunner Str. 3a  
D-82319 Starnberg

que le set d'accessoires ci-dessous présenté

série : set d'accessoires Twin Cruise  
différents modèles: non

répond, dans sa conception et dans le modèle que nous commercialisons, aux consignes fondamentales de salubrité et de sécurité fixées par la directive CE suivante :

Directive basse tension      2006/95/CE  
Directive CEM                    2004/108/CE

Fondé de pouvoir pour la constitution de la documentation technique :  
Uwe Schürch, Qualité produit

La déclaration de conformité originale a été rédigée en allemand à  
Starnberg, Allemagne, en avril 2011



Dr. Christoph Ballin, directeur gérant

Le set d'accessoires Twin Cruise est fabriqué en conformité avec la directive européenne 2002/95/CE (relative à la limitation de certaines substances dangereuses dans les appareils électriques et électroniques, ROHS).

### 4. Contenu de la fourniture

Le **set d'accessoires Twin Cruise** comprend:

- une double manette de commande à distance
- 2 clés magnétiques Marche/Arrêt
- 1 tige de raccordement (56 cm)
- les accessoires de raccordement permettant de raccorder la tige aux moteurs
- 4 écrous, 4 rondelles plates et 4 rondelles-ressort pour la fixation de la manette de commande à distance au poste de commande
- le schéma de perçage
- le mode d'emploi
- le bon de garantie
- l'emballage

## 5. Montage et mise en service

### 5.1 Bancs de batteries

Pour la sécurité des manipulations, nous recommandons d'utiliser tout hors-bord Cruise de Torqeedo avec son propre banc de batteries. Lisez également le mode d'emploi des moteurs Cruise.

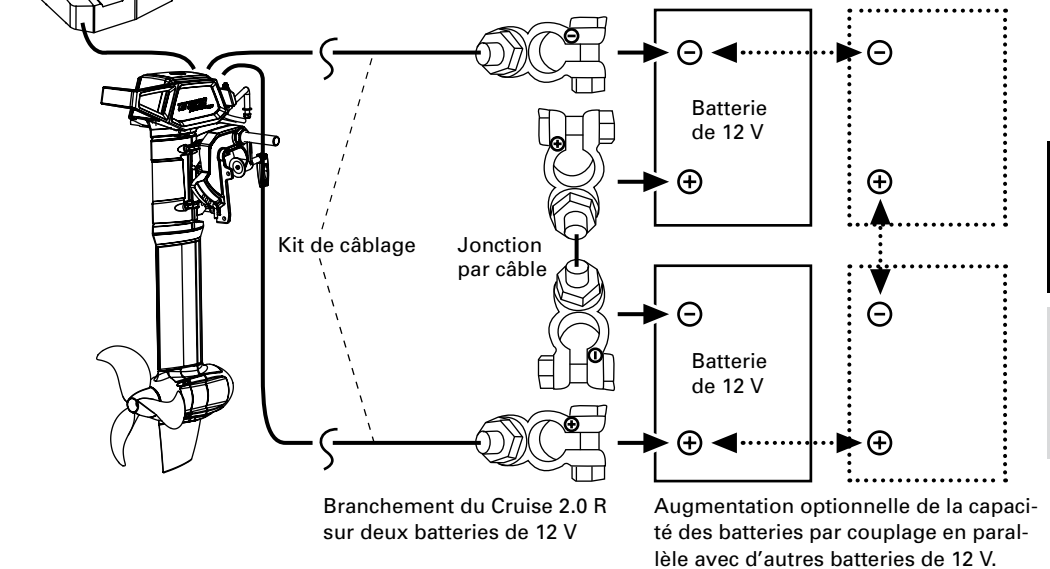
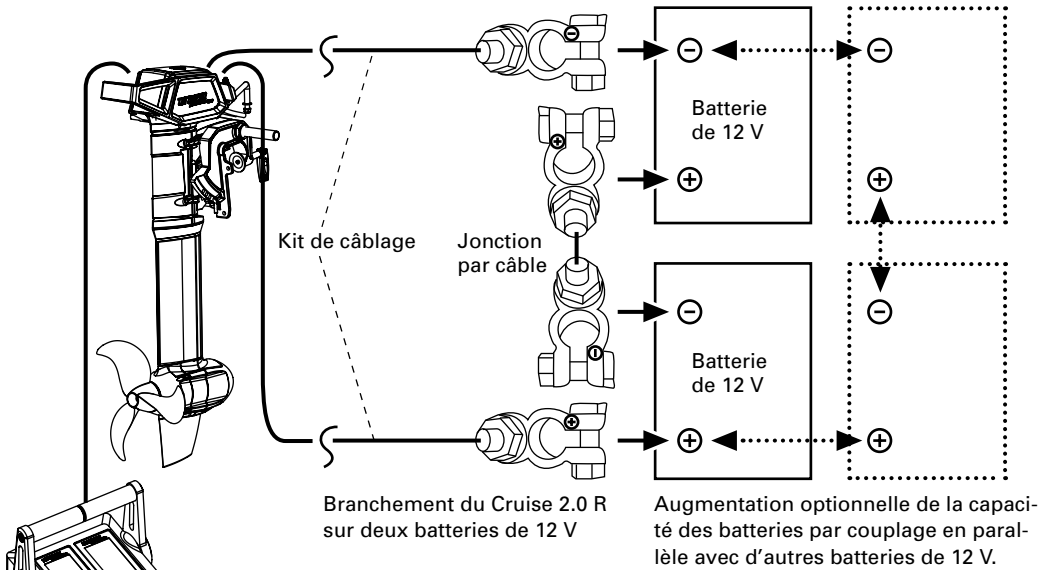
#### **Lisez également le mode d'emploi des moteurs Cruise de puissance 26-104.**

Si l'état de charge passe en dessous de 30%, un signal sonore retentit 3 fois. Ce signal sonore sera de nouveau émis quand l'état de charge passera en dessous de 20% en l'occurrence en dessous de 10%. Si au démarrage, l'état de charge est inférieur à 30%, ce signal sonore sera également émis.

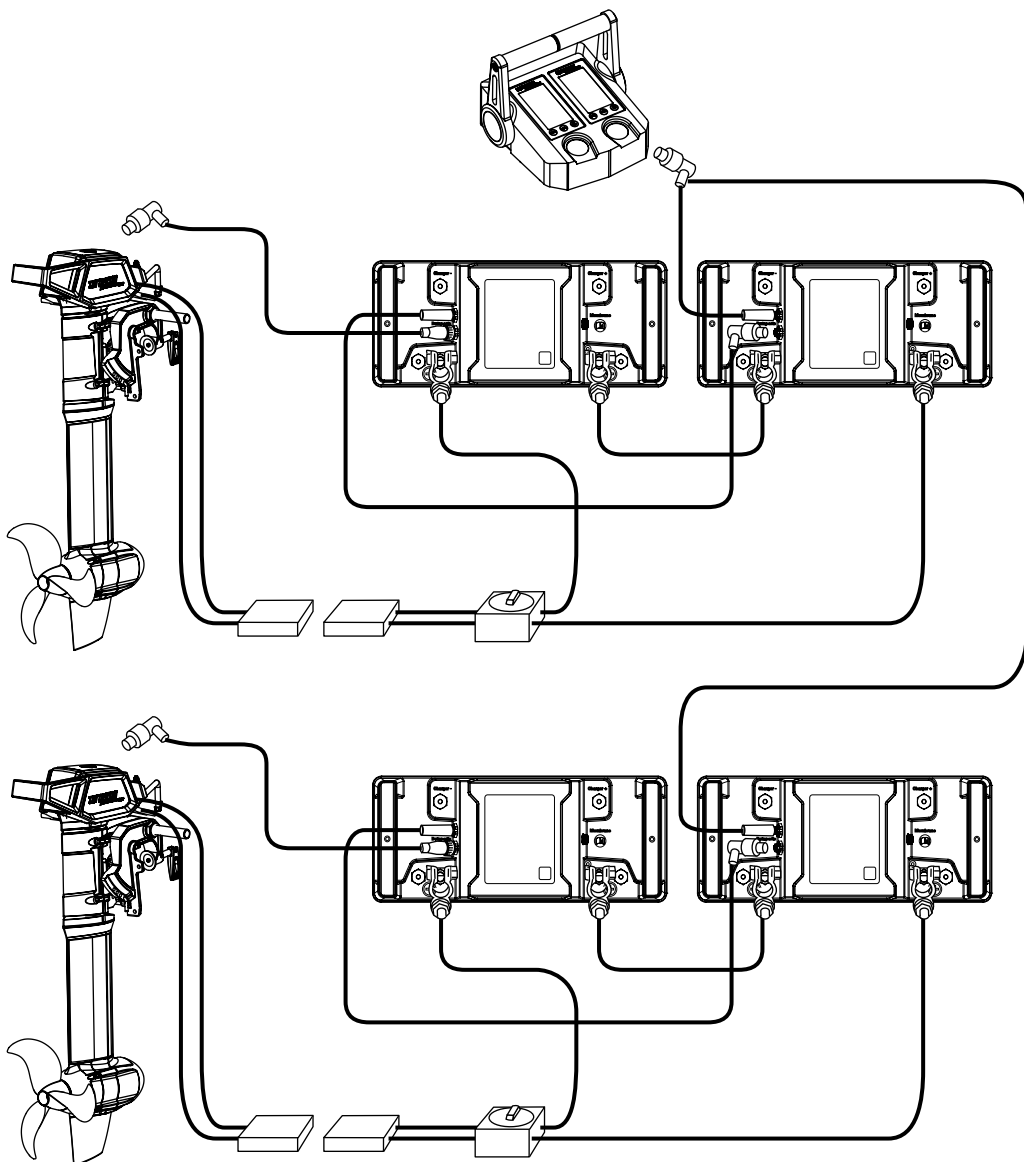


Il est impératif de toujours surveiller l'état de charge de la batterie pendant la navigation.

**Twin Cruise 2.0R raccordé à deux batteries de plomb (2 batteries à 12 V couplées en série)**



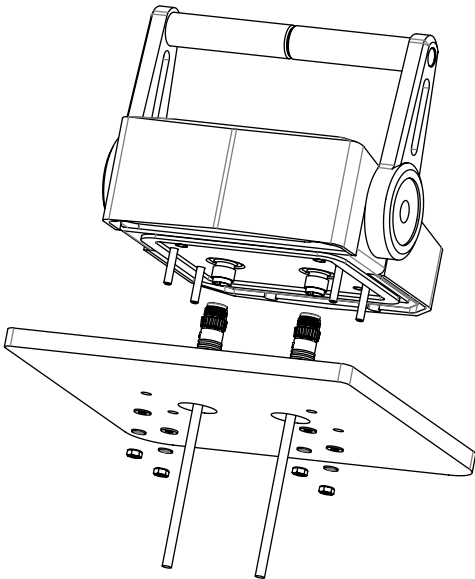
**Twin Cruise 4.0R raccordé à Torqueedo Power 26-104 (respectivement à 2 batteries de 25,9 V couplées en série)**



Français

Nederlands

## 5.2 Montage de la double manette de commande à distance



En milieu de ce mode d'emploi (p.14/15) figure un schéma de perçage à l'échelle 1:1 qui donne la dimension exacte de la double manette de commande à distance et vous servira de base pour le montage à bord.

## 5.3 Tige de raccordement : espacement des moteurs

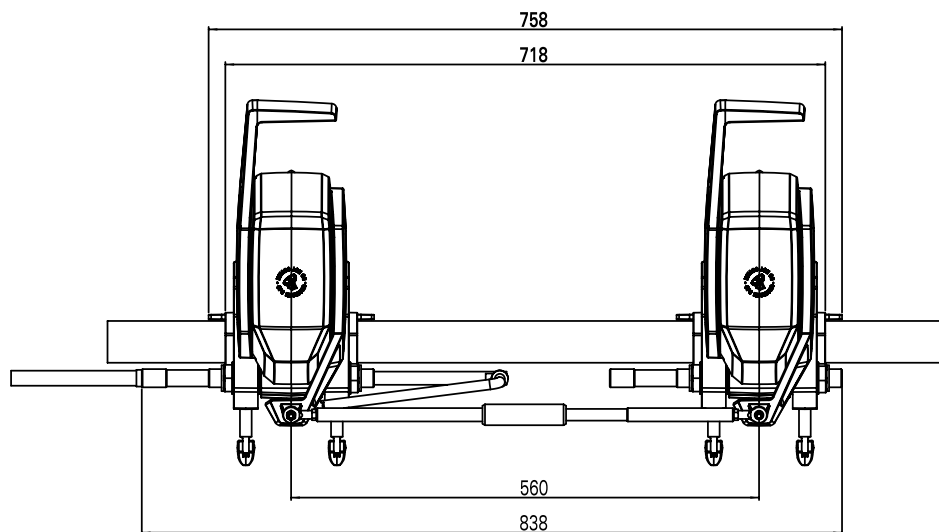
Il est en principe possible de monter les moteurs à une distance l'un de l'autre différente que celle indiquée dans la figure ci-dessus. Et ce, aussi bien à une distance plus rapprochée qu'éloignée. Selon le type de bateau, la charge utile et la répartition du poids dans le bateau, les espacements des moteurs autres que ceux recommandés peuvent le cas échéant modifier les données de puissance et de vitesse.

Si la distance entre les moteurs est inférieure à 56 cm, le rayon de braquage maximal est automatiquement réduit. Tenez également compte de l'avertissement ci-dessous.

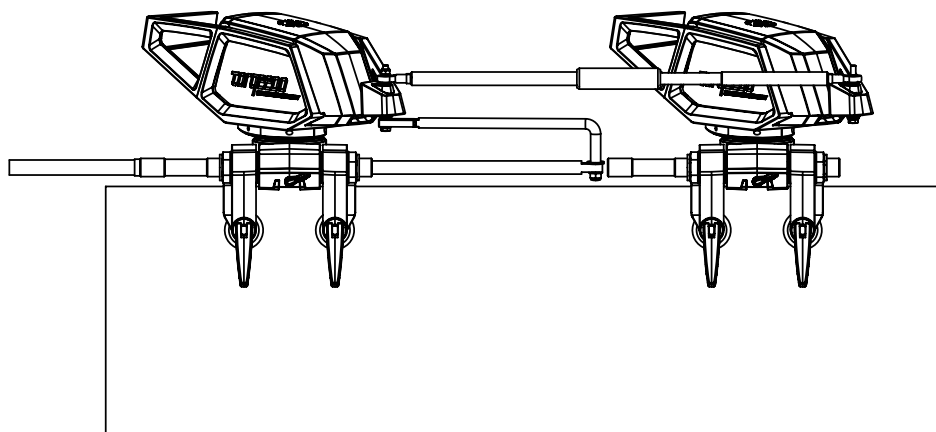


En cas d'une installation divergente de celle recommandée dans la figure, la personne chargée du montage devra mettre en place une tige de raccordement adéquate pour assurer une mise en service des moteurs sans danger et sans restrictions.

Torqeedo n'assume aucune responsabilité pour des dommages découlant du montage d'une tige de raccordement autre que celle livrée.

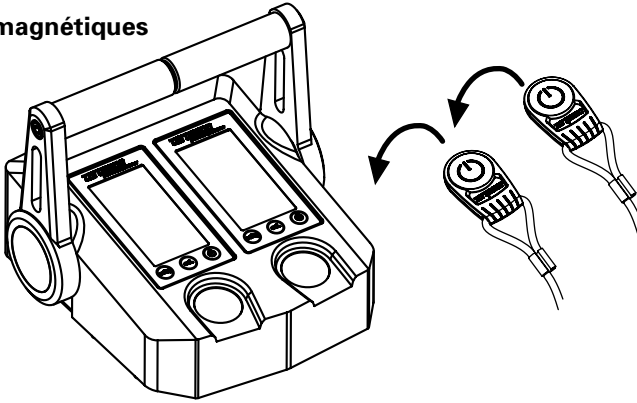


Espacement minimum, dimensions en mm





## 5.4 Clés magnétiques



- Vérifiez le bon fonctionnement des clés magnétiques avant chaque départ.
- Attachez le cordon de la clé magnétique à votre poignée ou à votre gilet de sauvetage.
- Ne dénouez pas le nœud des clés.
- Les clés magnétiques peuvent influencer le fonctionnement des stimulateurs cardiaques. Tenez les clés magnétiques à distance des stimulateurs cardiaques (50 cm minimum). Les clés magnétiques peuvent également influencer les instruments électroniques et magnétiques (p. ex. boussole). Vérifiez l'absence de perturbation sur les instruments à bord avant le départ.
- Ne collez pas ni n'attachez pas les clés magnétiques à la manette de commande à distance.



Les clés magnétiques peuvent effacer les données des supports d'informations magnétiques (en particulier cartes de crédit, cartes bancaires etc.). Tenez les clés magnétiques éloignées des cartes de crédit et autres supports d'informations magnétiques.

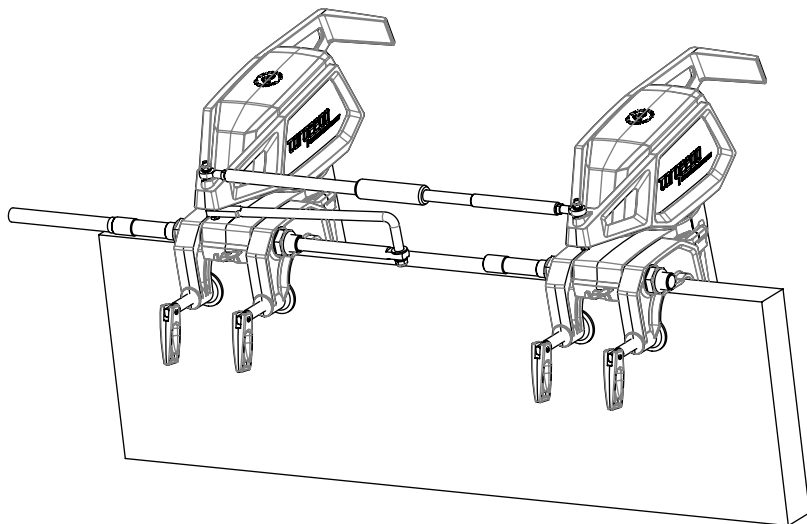
## 5.5 Mise en service

Pour les manœuvres sont admises à faible puissance différentes vitesses de rotation des moteurs.

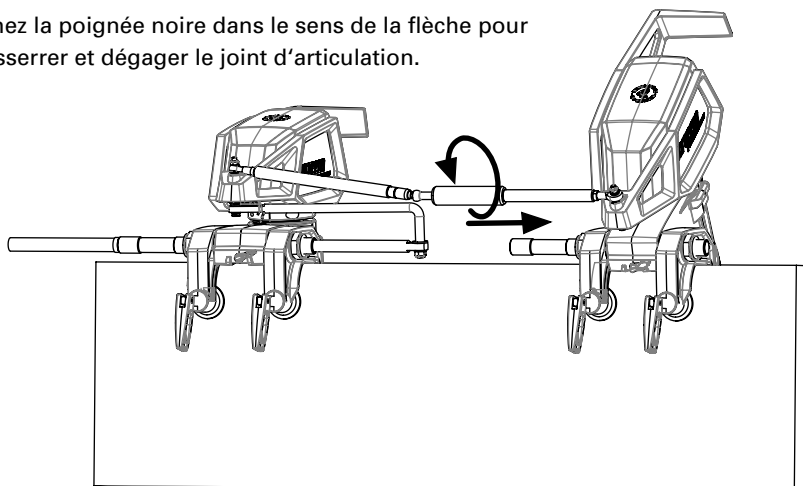


Ne laissez pas tourner les deux moteurs à trop haute puissance dans des sens de rotation différents, votre bateau pourrait en être endommagé.

## 5.6 Basculement des moteurs



Tournez la poignée noire dans le sens de la flèche pour la desserrer et dégager le joint d'articulation.



Lisez le chapitre correspondant dans le mode d'emploi des moteurs Croisière avant d'essayer de basculer les moteurs.



- Veillez à vous trouver vous-même en position stable quand vous basculez le moteur.
- Basculez un moteur en le tenant à la poignée prévue à cet effet jusqu'à ce qu'il s'enclenche dans une des positions du haut.
- Procédez de même pour le deuxième moteur.
- Pour revenir en mode navigation, basculez à nouveau les moteurs dans la position initiale, repoussez la poignée noire au milieu de la tige de raccordement et resserrez-la en tournant pour redonner de la stabilité à la tige.

## 6. Consignes d'entretien

Les surfaces de la manette à commande à distance se nettoient avec les produits de nettoyage courants du commerce. Les surfaces en plastique peuvent se nettoyer avec un spray nettoyant pour habitacles.

En cas d'utilisation du set d'accessoires Twin Cruise en eau salée, il est recommandé de rincer la manette de commande à distance et la tige de raccordement à l'eau douce ou avec un chiffon humide.

## 7. Garantie

Toutes les informations sur les conditions et recours à la garantie se trouvent dans le mode d'emploi de votre hors-bord Cruise.

Nous sommes naturellement à votre disposition Pour toute précision sous les coordonnées indiquées au dos de ce manuel.

## 8. Mise hors service du produit / Mise aux déchets

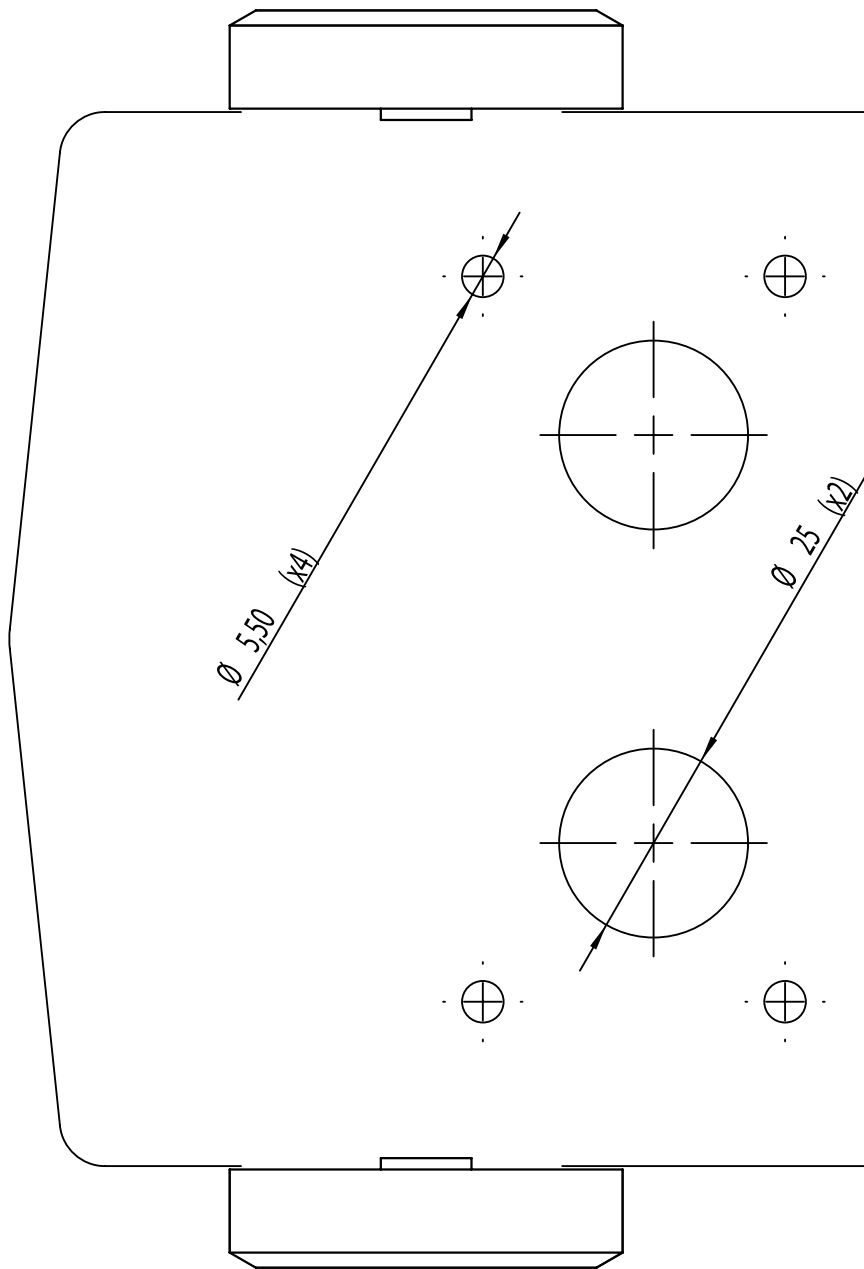
Le set d'accessoires Twin Cruise porte un marquage conforme à la directive européenne 2002/96/CE (règle l'élimination des déchets des équipements électriques et électroniques afin d'assurer une protection durable de l'environnement, WEEE).

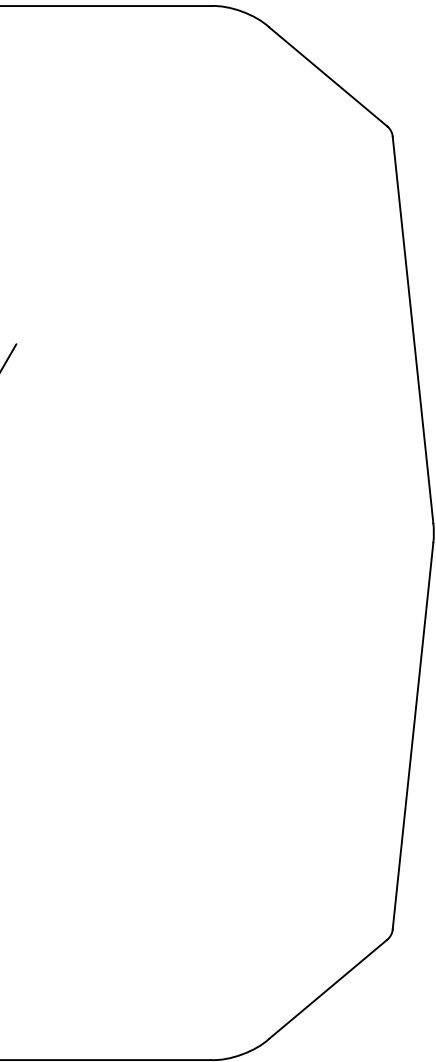
Vous pouvez remettre le set d'accessoires Twin Cruise dans un lieu de collecte conformément aux dispositions locales. De là, il sera transporté vers des installations de traitement spécialisées.











**Schéma de perçage de la double manette  
de commande à distance**

**voorbeeld Twin gasbediening**

**Échelle 1:1  
maatstaf 1:1**







## 1. Belangrijke veiligheids- en gebruiksinstructies



### GEVAAR

Dit symbool waarschuwt voor risico tot verwonding voor u en andere personen.

Controleer de status en de werking van de buitenboordmotor inclusief noodrem voor iedere inwerkingstelling. Controleer of de verbindingstaaf niet is geblokkeerd en of kan worden gestuurd en gemanoeuvreed.



### OPGELET

Dit symbool waarschuwt voor mogelijk gevaar voor of door uw buitenboordmotor.

Zorg ervoor dat u niet alleen deze gebruiksaanwijzing maar ook die van de Torqeedo Cruise motoren zorgvuldig hebt gelezen om uw buitenboordmotor correct en veilig te kunnen bedienen.

## 2. Wettelijk verplichte informatie

### Verklaring en beschrijving van de symbolen



Magnetisch veld



Afstand houden van magneetkaarten (bijv. kredietkaarten) en andere magnetisch gevoelige informatiedragers – min. 50 cm



Afstand houden van pacemakers en andere medische implantaten – min. 50 cm.



Gelieve de gebruiksaanwijzing zorgvuldig te lezen (deze en die van de Torqeedo Cruise motoren)

### 3. Conformiteitverklaring

EG-conformiteitverklaring volgens EG-laagspanningsrichtlijn 2006/95/EG

Hiermee verklaren wij,

de Torgeedo GmbH  
Petersbrunner Str. 3a  
82319 Starnberg

, dat het hierna beschreven toebehoren

productreeks: Twin Cruise supplement  
productvarianten: geen

op basis van het ontwerp en bouwwijze in de door ons in het verkeer gebrachte uitvoering aan de fundamentele veiligheids- en gezondheidseisen van de hierna opgesomde EG-richtlijn voldoet.

laagspanningsrichtlijn      2006/95/EG  
EMV-richtlijn                      2004/108/EG

Gevolmachtigde voor de samenstelling van de technische documentatie:  
Uwe Schürch, productkwaliteit

De originele conformiteitverklaring werd in het Duits opgesteld in  
Starnberg, april 2011



Dr. Christoph Ballin, bedrijfsleider

Het Twin Cruise supplement werd volgens de EG-richtlijn 2002/95/EG (regelt de beperking van het gebruik van bepaalde gevaarlijke stoffen in elektrische en elektronische toestellen, ROHS) vervaardigd.

### 4. Leveringsomvang

Het **Twin Cruise supplement** komt inclusief

- dubbele gasbediening
- 2 aan-/uit-magneetpinnen
- 1 verbindingssstaaf (56 cm)
- verbindingstoebehoren om de verbindingssstaaf aan de motoren te bevestigen
- 4 moeren, 4 onderlegschiifjes en 4 veerringen om de gasbediening aan de bedieningspost te bevestigen
- boorbeeld
- gebruiksaanwijzing
- garantiebewijs
- verpakking

## 5. Montage en inwerkingstelling

### 5.1 Batterijbanken

Voor een veilig gebruik raden wij u aan iedere Torqeedo Cruise buitenboordmotor van een eigen batterijbank te voorzien. Lees daarover meer in de gebruiksaanwijzing van de Cruise motoren.

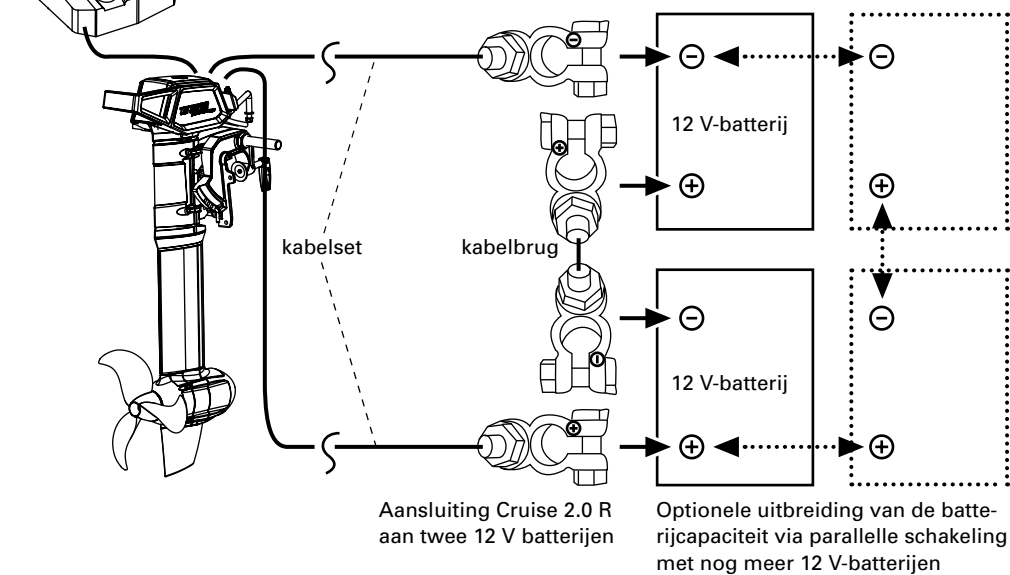
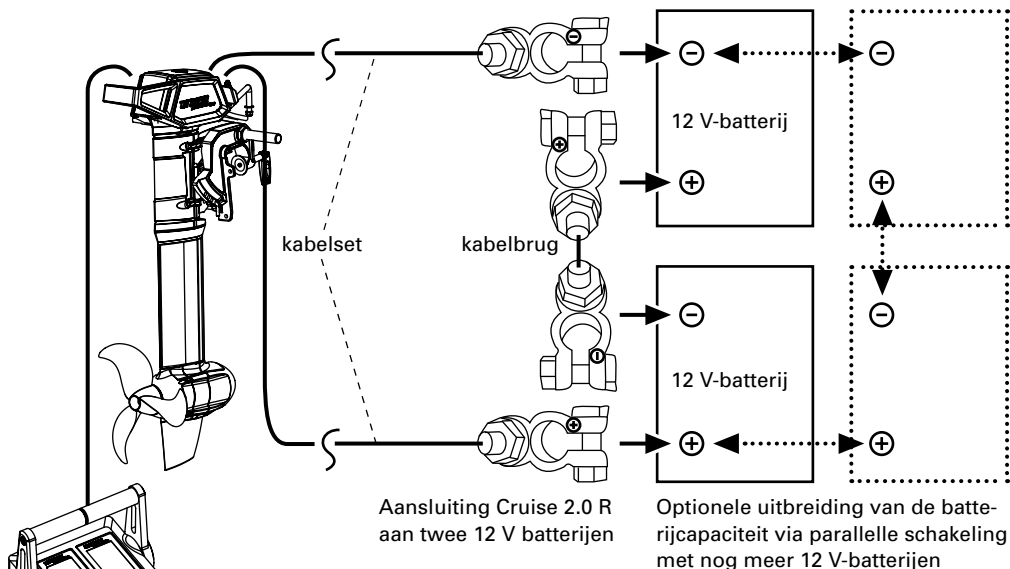
#### **Lees ook de gebruiksaanwijzing van de Power 26-104.**

Als de laadstand lager is dan 30%, klinkt er drie keer een signaal. Het signaal wordt herhaald, als de laadstand lager is dan 20% resp. 10%. Als de laadstand bij het inschakelen lager is dan 30%, klinkt het signaal eveneens.

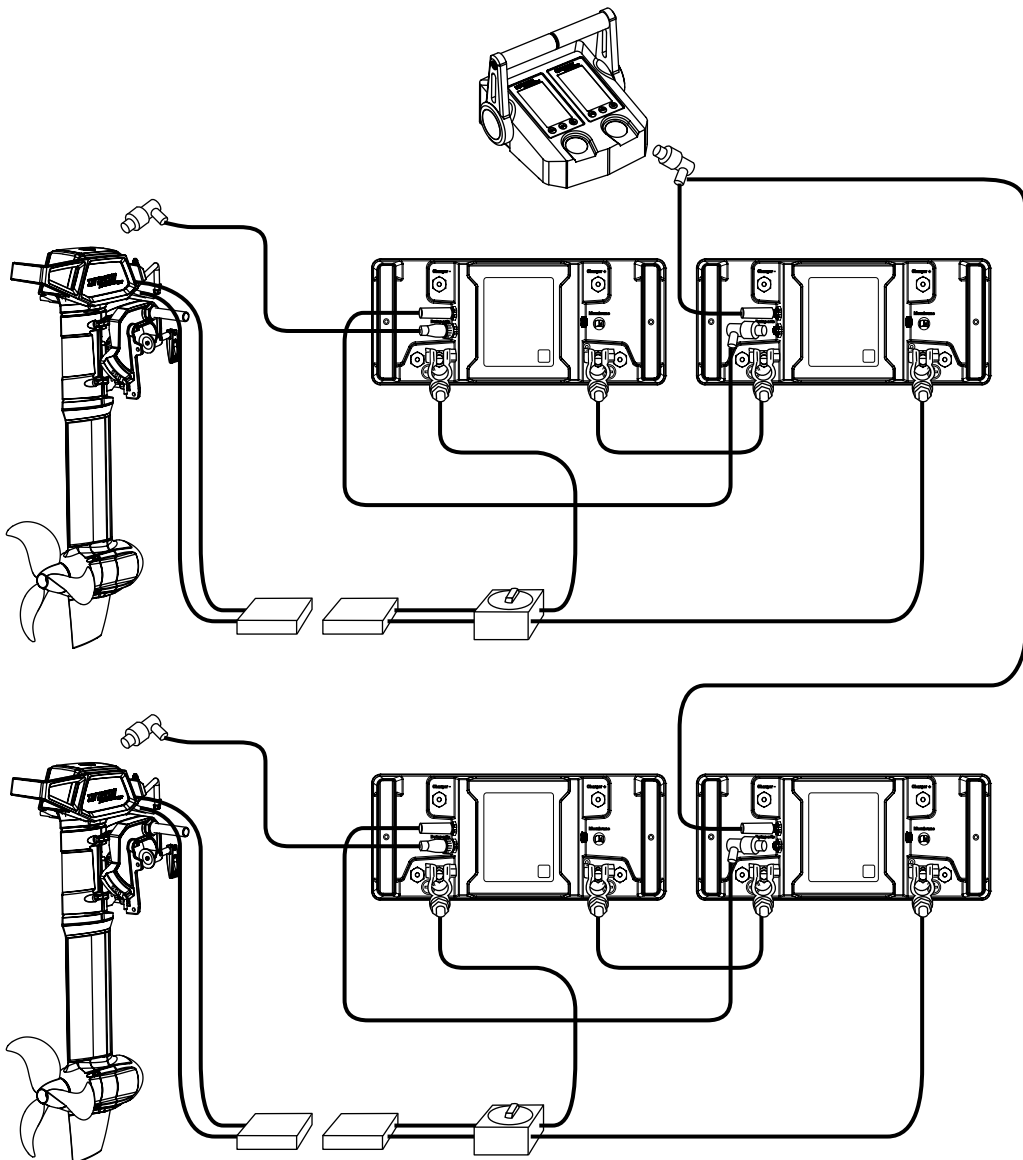


De laadstand van de accu moet onderweg steeds in de gaten worden gehouden.

## Twin Cruise 2.0R met loodbatterijen (2 batterijen à 12 V serieel geschakeld)

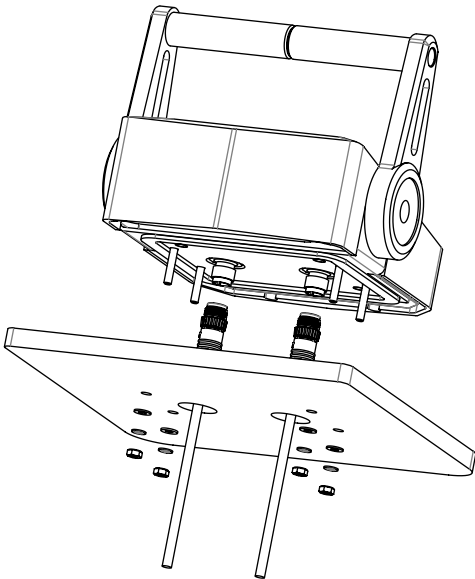


**Twin Cruise 4.0R met Torqeedo Power 26-104 (telkens 2 batterijen à 25,9 V  
serieel geschakeld)**



Français  
Nederlands

## 5.2 Montage dubbele gasbediening



In het midden van deze gebruiksaanwijzing (pag.14/15) vindt u een boorbeeld in maatstaf 1:1, dat de exacte afmetingen van de dubbele gasbediening levert en als basis dient voor de montage aan boord.

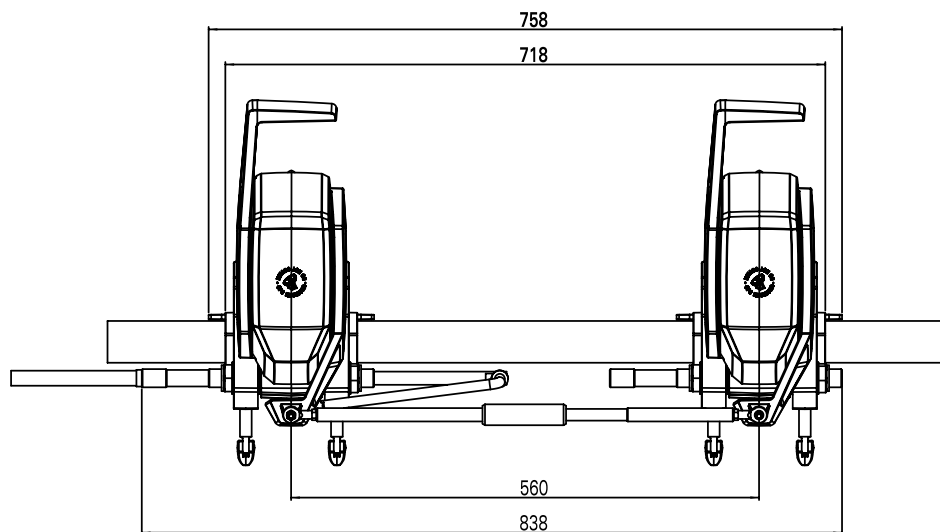
## 5.3 Verbindingsstaaf; afstand van de motoren

In principe kunnen de motoren op een andere afstand van elkaar worden gemonteerd als in de afbeelding hierboven is aangegeven. Dat is mogelijk in twee richtingen: zowel dichter bij elkaar als ook verder uit elkaar. Afhankelijk van het boottype, van de belading en de verdeling van het gewicht kunnen door verschillende afstanden van de motoren verschillende prestatie- en snelheidsresultaten worden bereikt. Als de afstand tussen de motoren kleiner is dan 56 cm, wordt ook automatisch de max. mogelijke stuurinslag kleiner. Neem ook de volgende waarschuwing in acht:

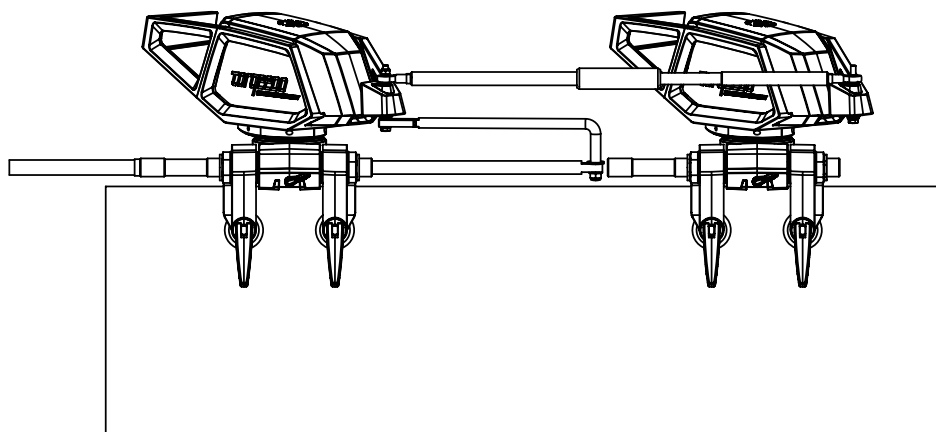


Als de installatie van de in de afbeelding hierboven aanbevolen installatie afwijkt, moet de verantwoordelijke monteur een passende verbindingsstaaf monteren, zodat de motoren zonder problemen of gevaar in werking kunnen worden gesteld.

Torqueedo kan niet aansprakelijk worden gesteld voor schade die is ontstaan, als de bijgevoegde verbindingsstaaf niet wordt gemonteerd.

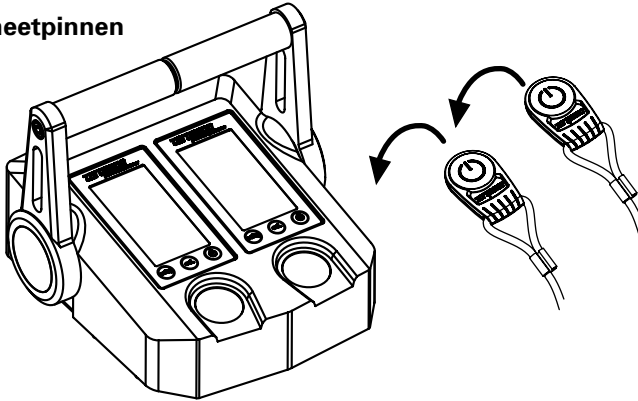


min. afstand van elkaar, maataanduidingen in mm





## 5.4 Magneetpinnen



- Controleer de werking van de magneetpinnen voor iedere tocht.
- Doe de touwen van de magneetpinnen rond uw pols of bevestig ze aan uw zwemvest.
- Maak de knoop van de twee magneetpinnen niet los.
- De magneetpinnen kunnen de werking van pacemakers beïnvloeden. Houd de magneetpinnen op minstens 50 cm afstand van pacemakers. De magneetpinnen kunnen elektronische en magnetische instrumenten beïnvloeden (bijv. kompas). Controleer de invloed op de instrumenten aan boord alvorens u vertrekt.
- Plak of bind de magneetpinnen niet aan de gasbediening.



De magneetpinnen kunnen magnetische informatiedragers wissen (vooral kredietkaarten, EC-kaarten, enz.). Houd de magneetpinnen op voldoende afstand van magnetische informatiedragers.

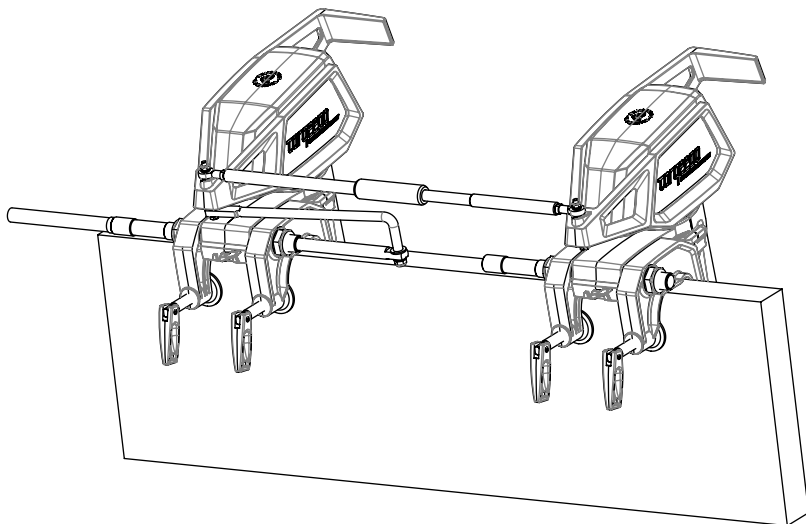
## 5.5 Inwerkingstelling

Om te manoeuvreren zijn bij een laag vermogen verschillende draairichtingen van de motoren toegestaan.

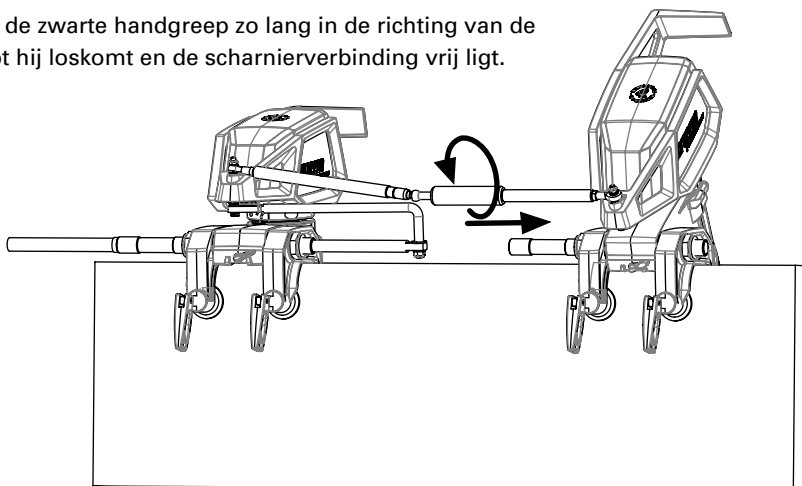


Laat de motoren niet met te veel vermogen in verschillende richtingen draaien – daarbij kan uw boot beschadigd worden.

## 5.6 Kantelen van de motoren



Draai de zwarte handgreep zo lang in de richting van de pijl tot hij loskomt en de scharnierverbinding vrij ligt.



Lees het overeenkomstige hoofdstuk in de gebruiksaanwijzing van de Cruise motoren, alvorens u probeert een van de motoren te kantelen.



- Zorg ervoor dat u bij het kantelen van de motor stevig op de grond staat.
- Kantel een motor aan de daarvoor voorziene handgreep tot hij in een van de bovenste posities arrêteert.
- Herhaal hetzelfde met de tweede motor.
- Om opnieuw te kunnen varen, kantelt u de motor terug naar de uitgangspositie, schuift u de zwarte handgreep opnieuw naar het midden van de verbingsstaaf en draait u hem vast, zodat de verbingsstaaf voor stabiliteit zorgt.

## 6. Instructies voor onderhoud

De oppervlakken van de gasbediening kunnen met courante reinigingsproducten worden gereinigd. De kunststofoppervlakken kunnen met cockpit-spray worden behandeld.

Als het Twin Cruise supplement in zout water wordt gebruikt, is het aan te raden gasbediening en verbingsstaaf met vers water af te spoelen of met een vochtige doek af te vegen.

## 7. Garantie

De informatie over de garantievoorwaarden en -procedures vindt u in de gebruiksaanwijzing van uw Cruise buitenboordmotor.

Voor bijkomende vragen staan wij u graag ter beschikking onder de coördinaten die op de achterkant staan vermeld.

## 8. Buitenwerkingstelling van het product / recycling

Het Twin Cruise supplement is volgens de EG-richtlijn 2002/96/EG (regelt de recycling van elektrische en elektronische toestellen om het milieu te beschermen, WEEE) gekenmerkt.

U kunt, in overeenstemming met de regionale voorschriften, het Twin Cruise supplement op een verzamelplaats afgeven. Van daaruit wordt hij op een vakkundige manier gerecycled.



## **Centres de service Torqeedo Torqeedo Service Center**

### **Europe et international Duitsland / Oostenrijk / Zwitserland**

Torqeedo GmbH  
- Service Center -  
Friedrichshafener Straße 4a  
D-82205 Gilching  
Germany

service\_international@torqeedo.com  
T +49 - 8151 - 268 67 -26  
F +49 - 8151 - 268 67 -29

### **Amérique du Nord Noord-Amerika**

Torqeedo Inc.  
171 Erick Street, Unit A-1  
Crystal Lake, IL 60014  
USA

service\_usa@torqeedo.com  
T +1 – 815 – 444 88 06  
F +1 – 847 – 444 88 07

### **Autres pays :**

Les coordonnées des centres de service technique internationaux se trouvent sur le site [www.torqeedo.com](http://www.torqeedo.com) à la rubrique "service".

### **Alle andere landen**

Contactadressen van internationale servicepunten staan op [www.torqeedo.com](http://www.torqeedo.com) onder de rubriek „Service“ vermeld.